

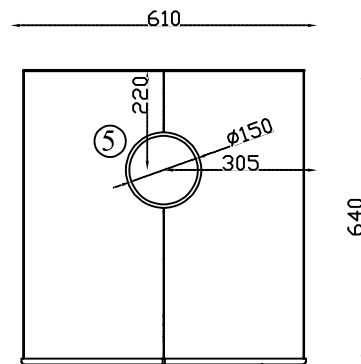
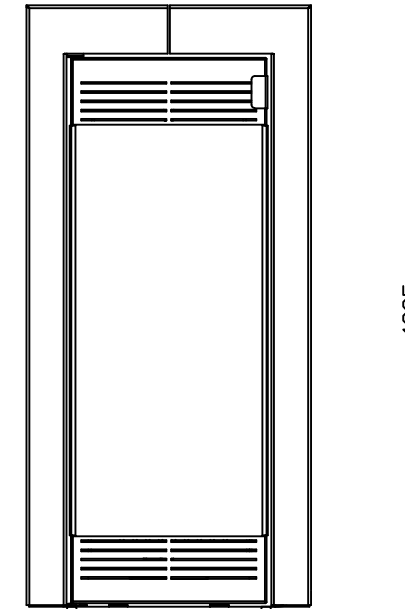
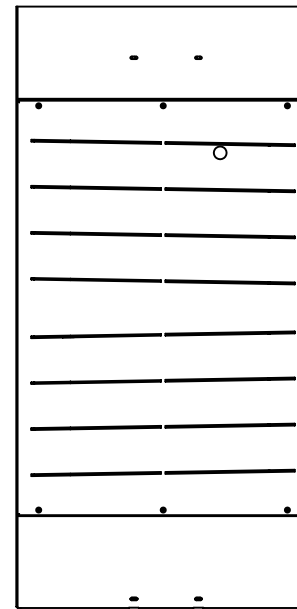
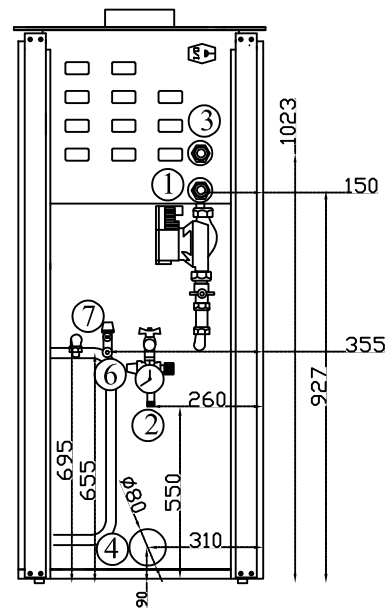
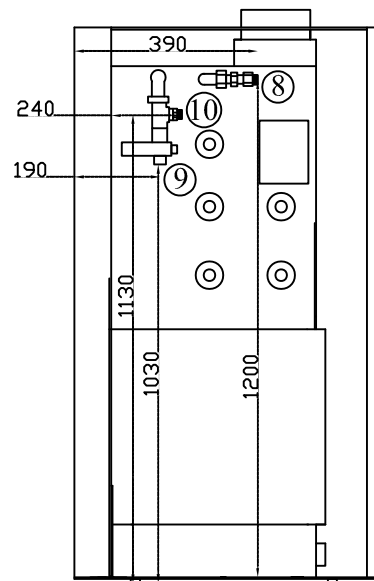
SCHEDA TECNICA

VITTORIA S 18

legna

	Unità di misura	Termostufa VITTORIA S 18
CLASSE ENERGETICA		A+
ALTEZZA	cm	133,5
LARGHEZZA	cm	61
PROFONDITA'	cm	64
DIAMETRO TUBO SCARICO FUMI	mm	150
COMBUSTIBILE		LEGNA
LUNGHEZZA LEGNA MAX	cm	33
POTENZA AL FOCOLARE MAX	kW	18,0
CAMERA LEGNA (P*L*H)	cm*cm*cm	36,5*33*35
POTENZA NOMINALE MAX	kW	15,7
POTENZA RESA ALL'ACQUA	kW	8,3
POTENZA RESA ALL'AMBIENTE	kW	7,4
VOLUME RISCALDABILE ¹	m ³	385
CONSUMO COMBUST. MAX	kg/h	4,07
RENDIMENTO	%	87,3
EMISSIONE CO (13% di O ₂)	%	0,032
EMISSIONE POLVERI (13% di O ₂)	mg/m ³	24
PRODUZIONE ACQUA SANITARIA	l/min	Da 8 a 12
PESO	kg	150

¹ Il calcolo è stato effettuato in condizione di clima mite e per edifici con classe energetica A+



Legenda:

1. Ritorno Impianto (3/4");
2. Carico Impianto (1/2");
3. Mandata Impianto (3/4");
4. Tiraggio Aria Comburente;
5. Uscita Fumi;
6. Scarico Impianto;
7. Valvola di scarico sovrappressione;
8. Acqua Fredda Sanitaria (1/2");
9. Scarico Termico (3/4");
10. Acqua Calda Sanitaria (1/2");