

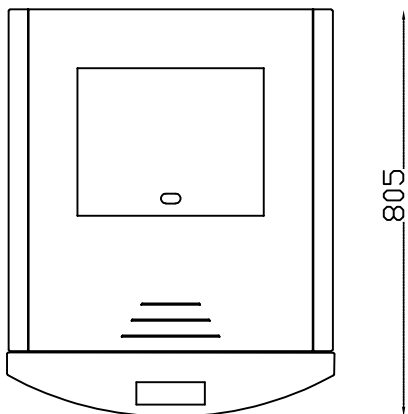
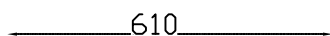
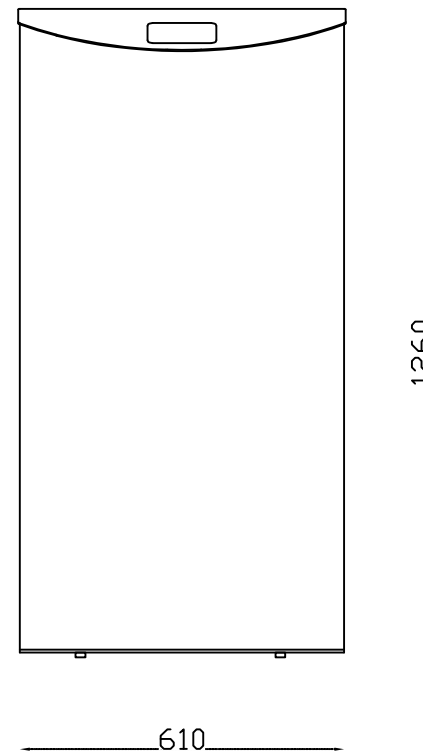
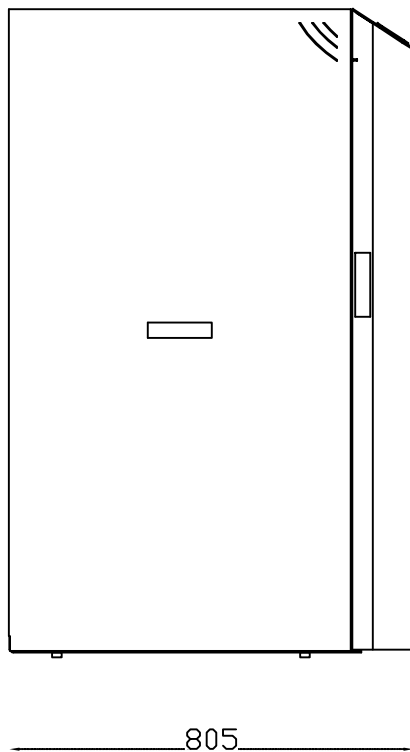
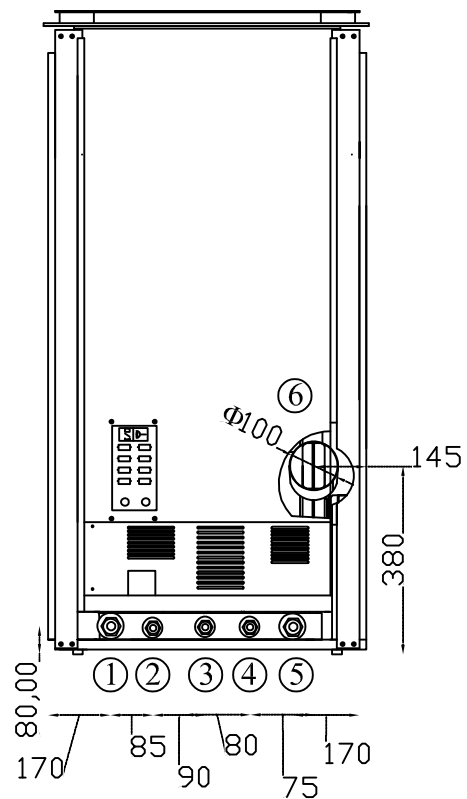
**SCHEDA TECNICA**

**ETNA 25**

	Unità di misura	ETNA 25
ALTEZZA	cm	126
LARGHEZZA	cm	61
PROFONDITA'	cm	80,5
DIAMETRO TUBO SCARICO FUMI	mm	100
CAPACITA' SERBATOIO PELLETS	kg	50
DIMENSIONE PELLETS	mm	6
POTENZA AL FOCOLARE MIN	kW	10,30
POTENZA AL FOCOLARE MAX	kW	27,8
POTENZA NOMINALE MIN	kW	9,06
POTENZA NOMINALE MAX	kW	25,5
POTENZA RESA ALL'ACQUA	kW	25,5
VOLUME RISCALDABILE	m <sup>3</sup>	626 <sup>1</sup>
CONSUMO COMBUST. MIN	kg/h	2,1
CONSUMO COMBUST. MAX	kg/h	5,67 <sup>2</sup>
RENDIMENTO	%	91,7
CONTENUTO D'ACQUA	lt	35
TENSIONE ALLA RETE	Volt	230
FREQUENZA ALLA RETE	Herz	50
POTENZA Elett. ASSORBITA	Watt	140
PRODUZIONE DI ACQUA CALDA	l/min	Da 8 a 12
PRESSIONE DI ESERCIZIO MAX	bar	2
PESO	Kg	260

<sup>1</sup> Il calcolo è stato effettuato in condizione di clima mite e per edifici con classe energetica A+

<sup>2</sup> Potere calorifico inferiore del pellets kW 4.9



**Legenda:**

1. Ritorno Impianto (3/4");
2. Carico Impianto (1/2");
3. Fredda Sanitaria (1/2")/Ritorno Boiler (3/4") \* presente su versioni con kit;
4. Calda Sanitaria (1/2")/Ritorno Boiler (3/4") \* presente su versioni con kit ;
5. Mandata impianto (3/4");
6. Uscita Fumi