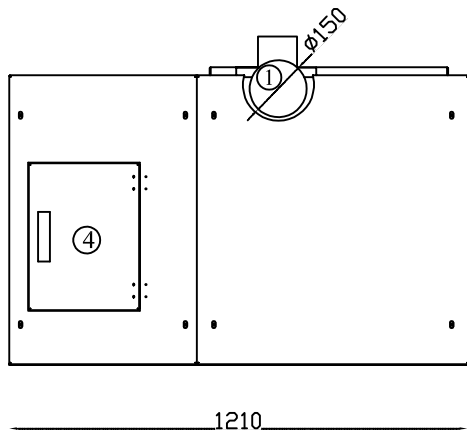


1210

1600

780



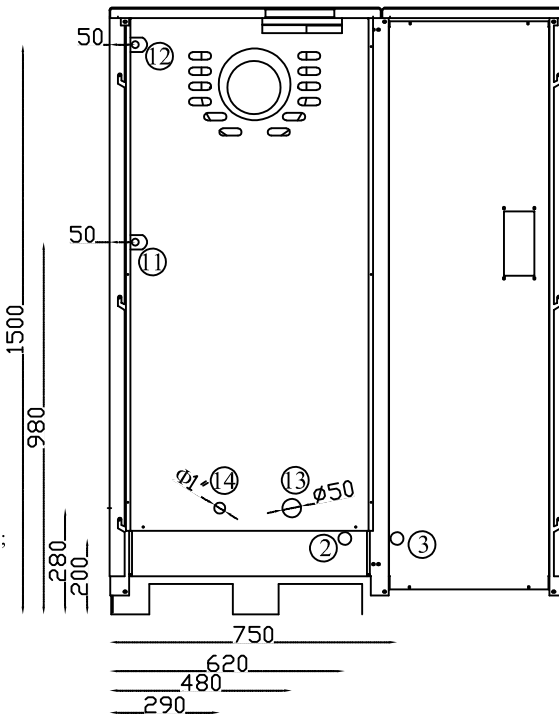
780

860

1210

LEGENDA

1. Sarico fumi
2. Mandata impianto 1"
3. Ritorno impianto 1"
4. Serbatoio
5. Portellone Scambiatore
6. Portellone Camera di Combustione
7. Caldaia
8. Portellone Cenere
9. Centralina/Display
10. Porta Esterna
11. Carico Impianto (1/2")/Fredda Sanitaria
12. Calda Sanitaria (1/2")
13. Tiraggio Aria Comburente;
14. Tiraggio Aria Supplementare Comburente;



1500

980

280

200

750

620

480

290