

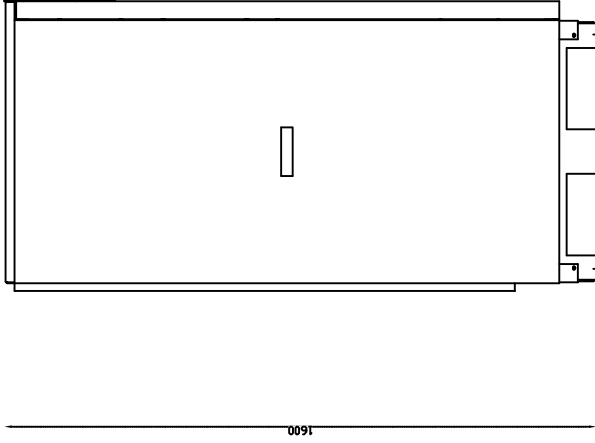
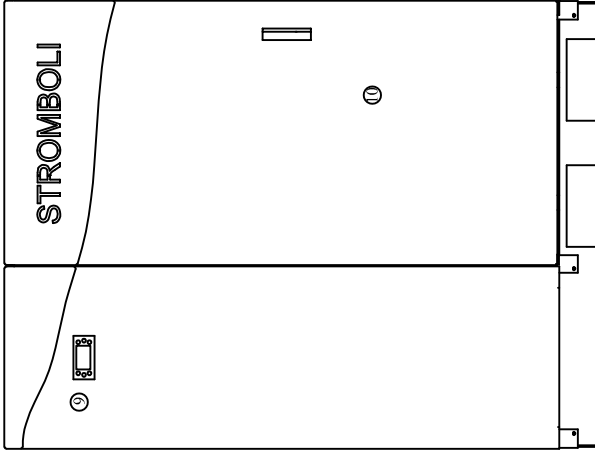
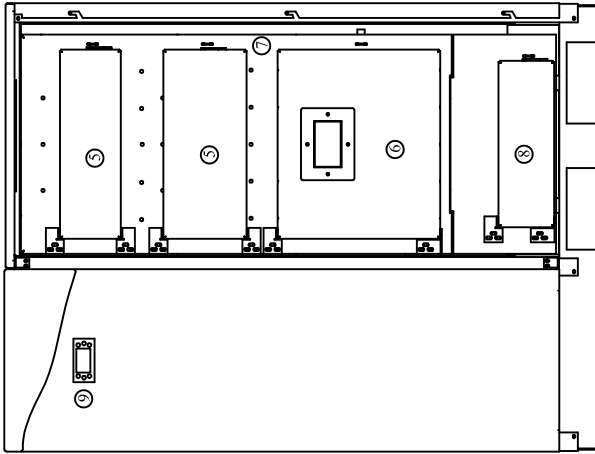
SCHEDA TECNICA

STROMBOLI

	Unità di misura	STROMBOLI 35
ALTEZZA	cm	160
LARGHEZZA	cm	121
PROFONDITA'	cm	78
DIAMETRO TUBO SCARICO FUMI	mm	150
CAPACITA' SERBATOIO	kg	110
DIMENSIONE PELLETS	mm	6
POTENZA AL FOCOLARE MIN	kW	9,60
POTENZA AL FOCOLARE MAX	kW	34,80
POTENZA NOMINALE MIN	kW	9,00
POTENZA NOMINALE MAX	kW	32,2
VOLUME RISCALDABILE ¹	m ³	790
CONSUMO COMBUST. ALLA MINIMA POT.	kg	1,96
CONSUMO COMBUST. ALLA MASSIMA POT ²	kg	7,1
RENDIMENTO	%	92,40
TENSIONE ALLA RETE	Volt	230
FREQUENZA ALLA RETE	Herz	50
POTENZA Elett. ASSORBITA	Watt	280÷340
PRESSIONE DI ESERCIZIO MAX	bar	2
PESO	Kg	620

¹ Il calcolo è stato effettuato in condizione di clima mite e per edifici con classe energetica A+

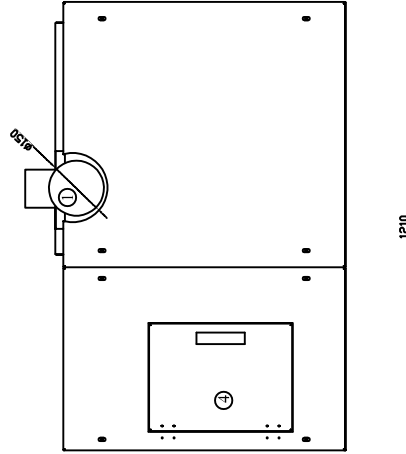
² Potere calorifico inferiore del pellet kW/kg 4.9



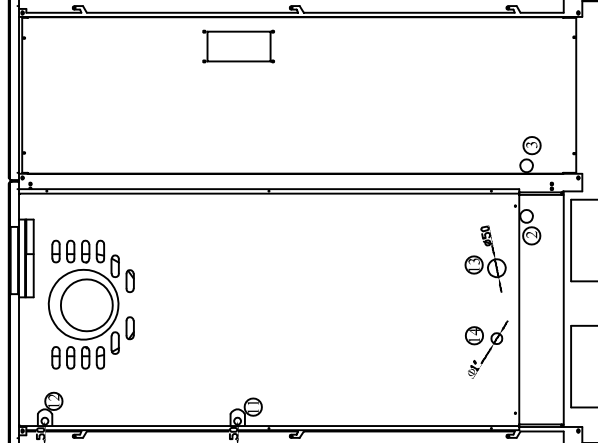
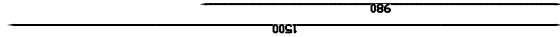
1210

780

1600



1210



LEGENDA

1. Scarico fumi
2. Mandata impianto 1"
3. Ritorno impianto 1"
4. Serbatoio
5. Portellone Scambiatore
6. Portellone Camera di Combustione
7. Caldaia
8. Portellone Cenere
9. Centralina/Display
10. Porta Esterna
11. Carico Impianto (1/2")
12. Scarico Termico (1/2")
13. Tiraggio Aria Comburente;
13. Tiraggio Aria Supplementare Comburente;

860

780

980

1500

280

280

750

620

480

290